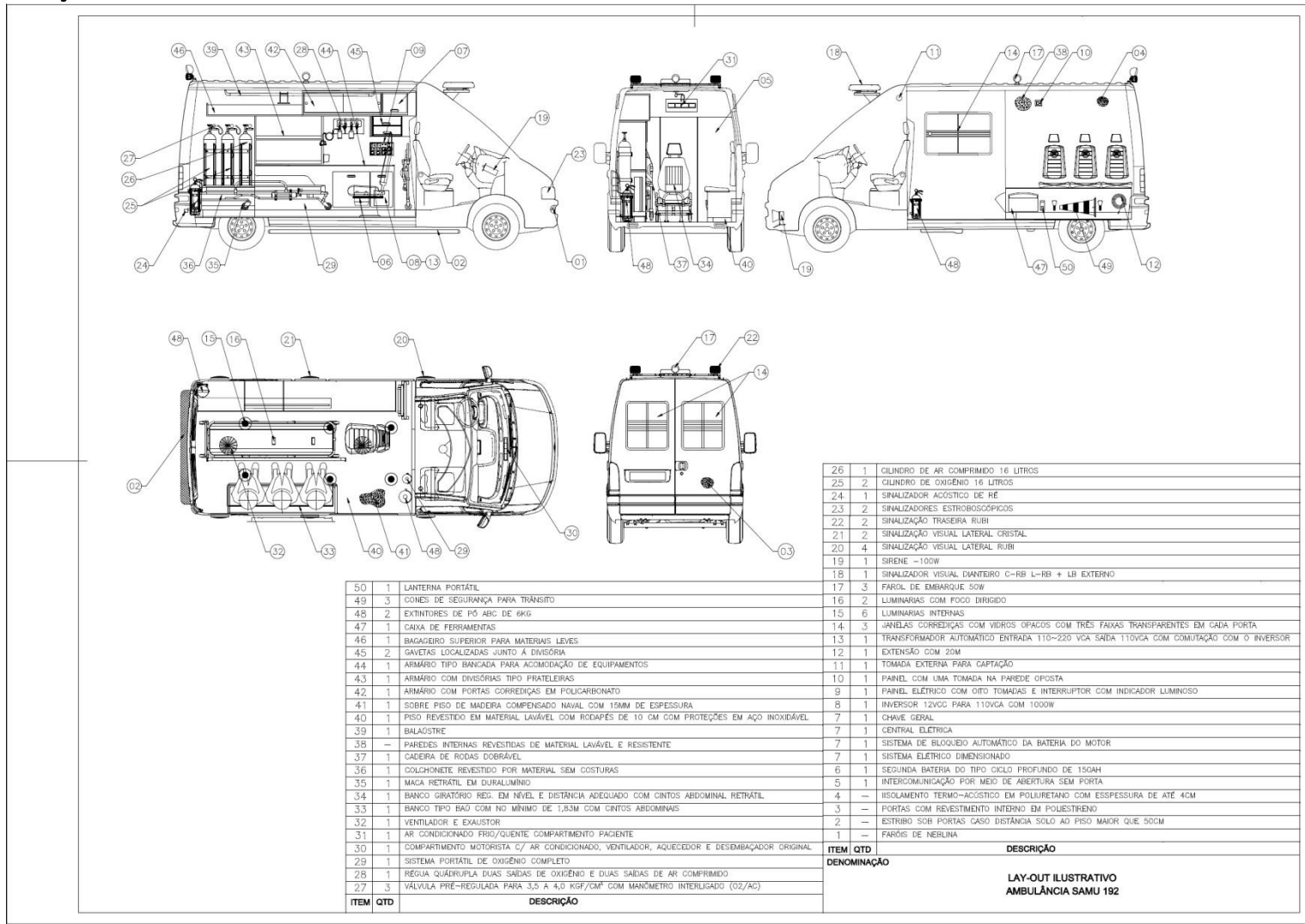


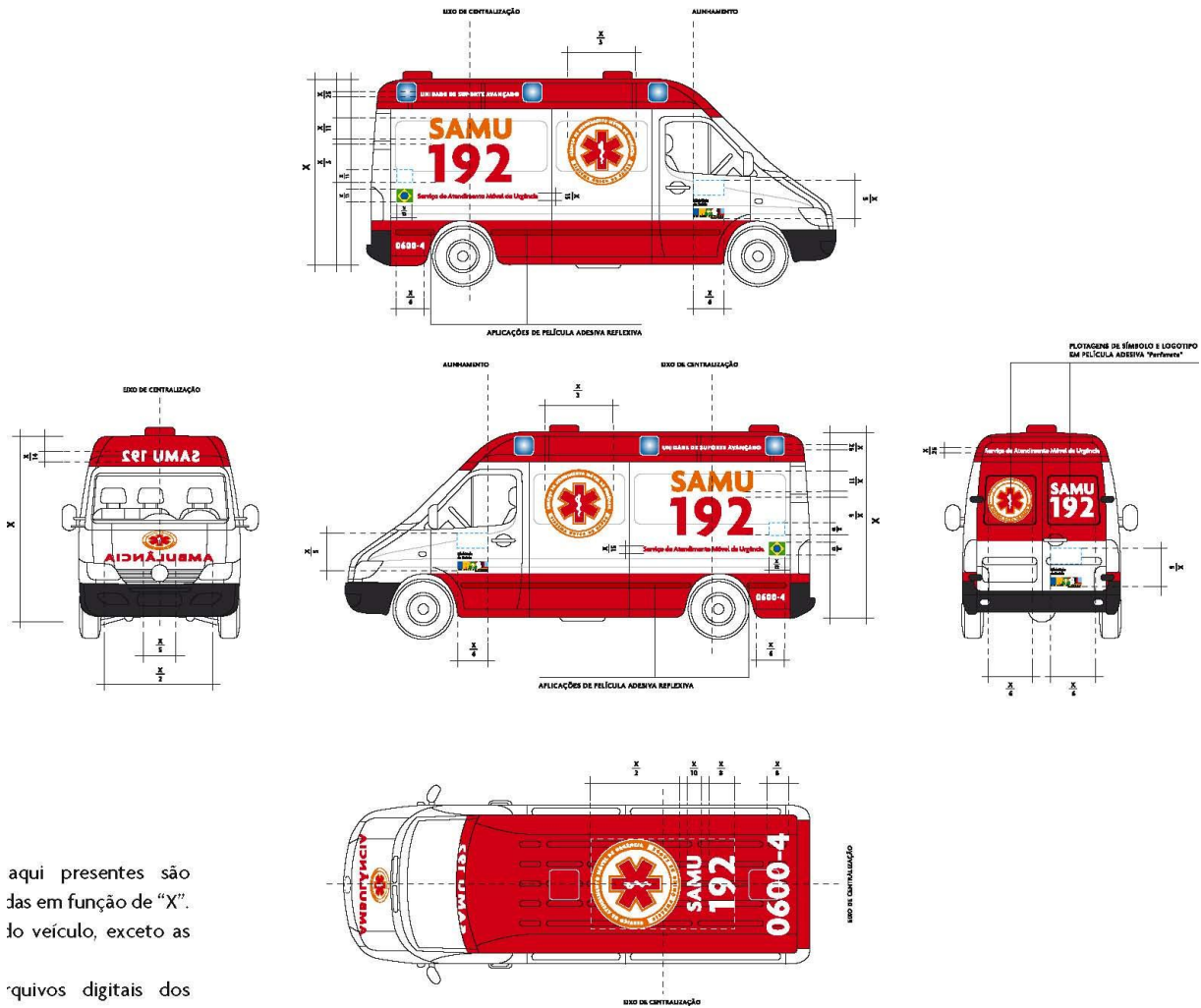
LAYOUT INTERNO DA AMBULÂNCIA – SAMU 192

a) Da Padronização Visual:



**GRAFISMO:
LAYOUT EXTERNO DA AMBULÂNCIA – SAMU 192**

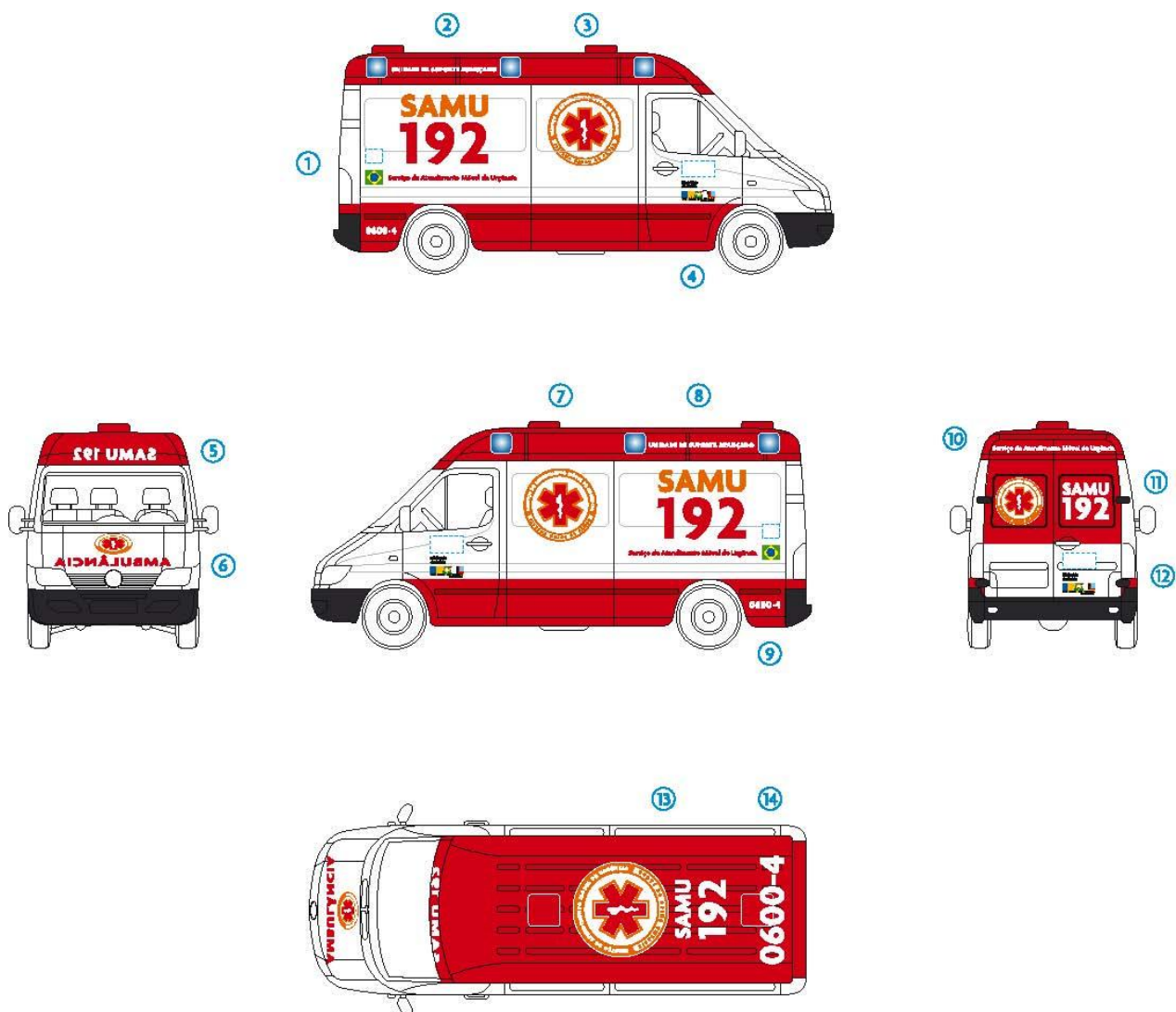
VEÍCULOS | UNIDADE MÓVEL



aqui presentes são
das em função de "X".
lo veículo, exceto as

arquivos digitais dos

- Todas as dimensões aqui presentes são aproximadas e foram tomadas em função de "X". "X" corresponde à altura do veículo, exceto as suas rodas.
- Solicite sempre os arquivos digitais dos elementos presentes nessa programação visual para plotagem das películas adesivas.



1. Espaço reservado para aplicação da bandeira do Estado ou do município.
2. Em caso de presença de luzes laterais, o texto “UNIDADE DE SUPORTE BÁSICO” E OU “UNIDADE DE SUPORTE AVANÇADO” deve ser aplicado entre as mesmas, na posição indicada.
3. Se não houver janela lateral, o símbolo SAMU 192 deverá ser aplicado na lateral direita.
4. Espaço destinado à marca da prefeitura do município (esta deverá sempre estar contida na área correspondente ao retângulo tracejado e nunca deverá exceder na largura a marca do Governo Federal).
5. O logotipo SAMU 192 deverá ser aplicado invertido abaixo do Giroflex.
6. A palavra “AMBULÂNCIA” também deverá aparecer invertida no capô do veículo.
7. O símbolo SAMU 192 sempre aparecerá na lateral esquerda da ambulância.
8. Centralizar o texto entre as duas últimas luzes laterais.
9. Quando necessário, o prefixo de identificação do veículo deve ser aplicado nessa área.
10. Sobre as portas traseiras deve constar o texto “Serviço de Atendimento Móvel de Urgência”.
11. O símbolo e o logotipo SAMU 192 deverão ser impressos em película adesiva tipo “Perfurate”.
12. Espaço destinado à marca da prefeitura do município.
13. A marca SAMU 192 deverá sempre ser aplicada na parte superior do veículo.
14. O prefixo de identificação do veículo deve ser aplicado, se necessário, também na parte superior da ambulância.